

**Zusammenfassung:** Die Platine gliedert sich in drei Abschnitte: 1) Eingänge XLR oder RCA, Impedanz- und Verstärkungs-Anpassung, 2) kanalgetrennte Aufbereitung der Signale, und 3) RCA-Ausgänge auf der Platine. Linker und rechter Kanal können getrennt mit Strom versorgt werden, die Massen sind nirgendwo auf der Platine verbunden. Der Anschluss der Versorgungs-Spannungen erfolgt über die eingelöteten Kabel; an das Rote gehört Plus, an die Gelben Masse und an das Blaue Minus. Die je 4 Kabel können passend parallel geschaltet werden. **PHONO – MC V3** benötigt (geregelte) +/- 7 bis +/- 12 Volt mit +/- 60mA. **Die Relais** benötigen 9 Volt AC. Die Versorgungs-Spannung für PHONO – MC V3 darf +/-15Volt nicht überschreiten.

**Inbetriebnahme mit POWER-SUPPLY V2:** Die je 4 Kabel kanalgetrennt in die 4-poligen Klemmleisten stecken, die 2 grauen Kabel an der 2-poligen Klemmleiste AC-OUT anschließen, und die Stromversorgung betriebsbereit machen. MC-System anschließen, den Eingang (RCA oder XLR) mit den Jumpfern wählen, Plattenspieler und PHONO – MC V3 einschalten. Die rote LED leuchtet, und wechselt nach wenigen Sekunden auf grün. Parallel dazu geben die Relais die Ausgänge frei. Nach Anschluss der Audio-Kabel sollte PHONO – MC V3 jetzt einwandfrei funktionieren.

**Aufbau der Schaltung:** Die Signale des MC - Tonabnehmers gelangen per RCA - oder XLR - Eingang zum *BurrBrown INA163*, dessen Verstärkung per Drehschalter, ebenso wie die Abschluss-Impedanz, eingestellt werden kann, mehr dazu weiter unten. Anschließend werden passiv die Frequenzen über 2120 Hertz, und damit gleichzeitig das Rauschen, abgesenkt. Es folgt ein aktives Filter, neben einer (linearen) Verstärkung um Faktor 3 werden (aktiv) die Frequenzen zwischen 50 und 500 Hertz angehoben. Die Ausgangs-Stufe besteht aus einer Kombination aus OP-AMP und Puffer, und ist sowohl "potent" (bis zu +/- 250mA Strom), als auch schnell (400V/μs). Die MKP im Ausgang bilden ein (schwaches) Rumpelfilter, das zusammen mit der Eingangs-Impedanz der folgenden Stufe funktioniert (empfohlen 10 – 50 kOhm). Die Kondensatoren im Ausgang können leicht per Jumper überbrückt werden (DIRECT, siehe Platinen-Ausdruck).

**Stromversorgung:** Benötigt werden +/- 7 Volt bis +/- 12 Volt/60mA. Höhere Spannungen führen wegen der Erwärmung nur zu stärkerem Rauschen der OP-AMPs. Gut geeignet ist z.B. das hoer-wege POWER-SUPPLY V2, noch besser klingt es mit einer Stromversorgung aus NiMH-Accus, z.B. hoer-wege NiMH-POWER V2. Die per Jumper deaktivierbare Stummschaltung und die Relais werden mit 9 Volt AC versorgt. Die Ausgänge werden verzögert freigeschaltet, und sofort abgeschaltet, so dass alle Spannungen (AC + DC) gleichzeitig ein- und ausgeschaltet werden können.

**Inbetriebnahme mit MC:** Möglich ist der Anschluss eines sym. oder unsym. verkabelten MC-Systems, die Wahl des Eingangs erfolgt mit "Jumpfern" auf 3-poligen Stiftleisten hinter den XLR-Buchsen. Es kann entweder XLR oder RCA gehört werden. Sitzen die Jumper direkt nebeneinander (= "innen"), ist der XLR- Eingang aktiv. Werden beide Jumper "außen" auf die Stiftleisten gesetzt, wird der RCA- Eingang verstärkt (siehe Bestückungs-Ausdruck). Die Eingangs-Impedanz wird kanalgetrennt mit den beiden Drehschaltern hinten, der Verstärkungs-Faktor wird, für beide Kanäle gleich, mit dem Drehschalter in der Mitte eingestellt.

Das MC-System anschließen, per RCA- oder XLR- Stecker (wie mit den Jumpfern gewählt).

MC-Systeme sind "von Haus aus" erdfrei symmetrisch. Ein gutes Phono - Kabel ist ebenfalls "symmetrisch" aufgebaut, verfügt also über 2 Innenleiter und Schirm. Hier können Sie leicht die Stecker am Ausgang wechseln, von RCA auf XLR "male". Der weiße Pin der Tondose gehört an Pin 3, der blaue an Pin 2 des XLR - Steckers für den linken Kanal. Für den rechten Kanal wird der rote Pin der Tondose an Pin 3, der grüne an Pin 2 angeschlossen. An Pin 1 kommt jeweils der Schirm.

Sehr bewährt hat sich übrigens das preisgünstige CORDIAL CMK-225, zu beziehen z.B. über CONRAD: Cordial Mikrofonkabel High Performance CMK 222 2 x 0.22 mm<sup>2</sup> Schwarz Meterware, Bestell-Nr. 730827 – 62). Passende Stecker von NEUTRIK gibt es dort ebenfalls, z.B. 736989.

**Einstellung der Eingangs-Impedanz:** Per Drehschalter können kanalgetrennt jeweils 2 x 6 Werte eingestellt werden, siehe die Tabelle unten. In der oberen Zeile sind die tatsächlich montierten Widerstände aufgeführt. Die Widerstände werden jeweils zu einem 4k7 SMD Widerstand im Eingang des INA163 parallel geschaltet, so ergeben sich die Werte in der rechten Spalte der Tabelle. Wer hier verändern (= verkleinern) will, kann leicht auf der Platinen-Unterseite andere Widerstände parallel schalten. Dadurch wird der resultierende Wert kleiner, und ist stets kleiner als der niedrigste Widerstand. Es gilt die Formel:  $1/4k7 + 1/R1 + 1/R2 = 1/R\text{-Gesamt}$ .

Als grobe Richtschnur sollte für MC-Systeme die Eingangs-Impedanz mindestens das 10-fache des Generator-Widerstandes betragen, entsprechende Angaben stehen im Datenblatt des Systems. Für MC-Systeme von z.B. ORTOFON (Generator-Widerstand 6 – 10 Ohm) sollte die Eingangsimpedanz ab 70 Ohm betragen, für MC-Systeme von z.B. BENZ MICRO (35 – 100 Ohm) kann im Bereich ab 210 Ohm und höher experimentiert werden.

Tabelle 1: Die Eingangs-Impedanz des PHONO-MC V3  
in Abhängigkeit der Schalter-Stellungen 1 – 6 der beiden Drehschalter.

OHM	4k7	3k3	1k2	560 R	270 R	127 R	75 R		
<b>Schalter</b>									
<b>6</b>	X	X						=	<b>1k94</b>
<b>5</b>	X		X					=	<b>956 R</b>
<b>4</b>	X			X				=	<b>500 R</b>
<b>3</b>	X				X			=	<b>255 R</b>
<b>2</b>	X					X		=	<b>124 R</b>
<b>1</b>	X						X	=	<b>74R</b>

**Der Verstärkungs-Faktor** wird für beide Kanäle gleichzeitig ebenfalls 6-stufig über den Drehschalter in der Mitte gewählt: Schalter ganz links = niedrige Verstärkung (ca. 40 dB); Schalter ganz rechts = hohe Verstärkung (ca. 66dB). Die richtige Einstellung lässt sich am Einfachsten durch Ausprobieren finden. Gehen Sie von der Mittelstellung des Schalters aus (die Schrauben des Achsverbinders zeigen nach oben), und verändern dann nach "oben" (= rechts), oder nach "unten" (= links), z.B. mit einem Kreuzschlitz-Schraubendreher im Achsverbinder. Eine hohe Wiedergabelautstärke sollte bei "12-Uhr"-Stellung des Potentiometers am Vor- oder Vollverstärker erreichbar sein. **ABER:** Nicht mehr verstärken als unbedingt notwendig, denn jede Verstärkung hinterlässt einen "Abdruck" im Signal, und das Rauschen steigt unnötig an.

Soll eine höhere Verstärkung erreicht werden, kann hier leicht selbst eingegriffen werden. Die Widerstände werden parallel zu einer festen Verbindung (= 82R) geschaltet, so dass der PHONO-MC V3 mit der niedrigsten Verstärkung "läuft" (100-fach), wenn kein zusätzlicher Widerstand aktiviert ist, der Drehschalter also ganz links steht. Die höchste Verstärkung (ca. 3000-fach) wird bei Rechtsstellung des Drehschalters erreicht, dann ist 6R8 parallel zu 82R geschaltet. Die Verstärkung des INA163 errechnet sich nach der Formel:  $G = 1 + 6000/R\text{-Gesamt}$ .

**Stummschaltung:** Die Relais sind nicht im Signalweg, sondern ziehen im "entspannten" Zustand nur den Leiter auf GND. Es können zur Anzeige der Relais-Stellung 2 LED zusätzlich montiert werden (Plus = längeres Beinchen), Rot = Ausgang stumm; Grün = Ausgang frei. Bei Gehäuse-Einbau werden diese LED über Kabel zur Front "verlängert" (Plus = orange). Am 2-poligen Jumper "MUTE" kann, ebenfalls per Kabel (= grau), ein unterbrechender Schalter angeschlossen werden, so dass die Stummschaltung "von außen" aktiviert werden kann, z.B. beim Wechseln der LP.

**Einbau in Gehäuse:** Wegen der niedrigen Spannungen und hohen Verstärkungen ist der Einbau in ein abschirmendes Metall-Gehäuse sehr empfehlenswert. Das Gehäuse wird mit dem Schutzleiter vom Netzanschluss verbunden, so dass am Gehäuse der Plattenspieler geerdet werden kann. Masse der Platine (ohne Schalter und Buchsen): 145mm x 168mm.

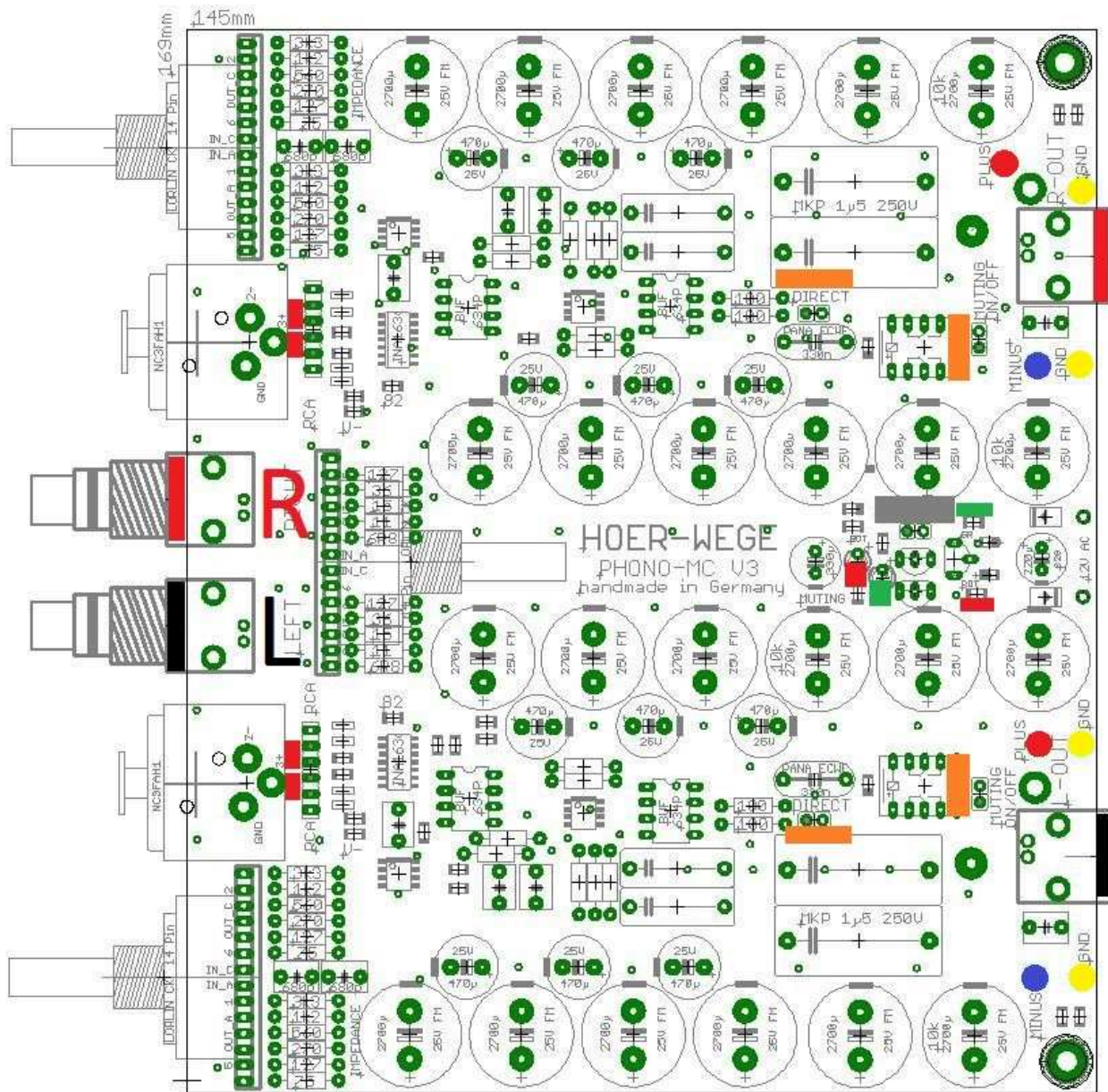


Bild 1: Ansicht der Platinen – Oberseite mit den im Text besprochenen Widerständen. Bezeichnet wurde außerdem die Jumper-Stellung im Eingang bei XLR – Anschluss, sowie die 2 fest eingebauten LED, plus die Stellen für den Anschluss 2 weiterer LED, die über Kabel zur Front des Gehäuses "verlängert" werden können. Orange bezeichnet sind Jumper, die die Stummschaltung deaktivieren, oder die Koppel-Kondensatoren überbrücken (siehe Text).

**Glückwunsch** --- Sie haben es geschafft. Lassen Sie sich von der Musik bezaubern: Höchste Auflösung ohne Rauheit, Wiedergabe feinsten Details und allerhöchster Frequenzen ohne jede künstliche Anreicherung. Mit Accustrom hören Sie die Musik von der LP noch "selbstverständlicher", ohne netzbedingte Störungen, wunderbar aufregend und doch entspannend.

**Hotline:** Die HiFiWERKSTATT hoer-wege beantwortet unter der Tel.-Nr. 0421 / 647321 Montag bis Freitag von 15:00 - 19:00 Uhr alle Ihre Fragen gerne. E-Mail: [hifiwerkstatt@ewe.net](mailto:hifiwerkstatt@ewe.net)